

FILPAC Lågimpulssläng



Filpac Lågimpulssläng erbjuder stora möjligheter till rumsanpassad lufttillförsel. Den gör det lätt att kontrollera lufthastighet och temperatur, slangarna går att få i många olika färger för att passa in i alla miljöer.

Filpac Lågimpulssläng är avsedd för inblåsning av stora mängder, ofta undertempererad luft. Luften fördelas jämnt över textilkanalens yta och pressas ut genom mikroskopiska porer i filtermaterialet. Tack vare materialets stora porvolym (~70%) ger Filpac ett synnerligen jämnt luftflöde. Slangen är helsyntetisk och finns som rund och halvrund och erbjuder stor flexibilitet både vid installation och vid förändringar i verksamheten.

Filpac Lågimpulssläng Bas är en standardkvalitet som passar för många användningsområden. Vi tillverkar även kvaliteter med lägre eller högre genomsläpplighet. Vid isoterm inblåsning fördelas luften med mycket låga hastigheter cirkulärt ut från slangens centrum. Vid undertempererad inblåsning accelereras luften under slangens centrum på grund av termiska krafter.

Vid en undertemperering av mer än 4°C rekommenderas slang med tät underdel för att förhindra luftac-

celeration under slangcentrum. Vid undertemperaturer är det de termiska krafterna som avgör lufthastigheten under slangen, inte inblåsningshastigheten.

Dimensionering

Välj rund eller halvrund slang beroende på användningsområde. Kontrollera tryckfall i förhållande till slanglängd samt luftflöde per meter slang. Välj det tryckfall du kan acceptera. Filpac alstrar i sig själv inget ljud, men dämpar inte heller eventuella kanal ljud. Kontrollera därför kanal hastigheterna vid dimensionering av ljudkänsliga anläggningar.

Underhåll

Oavsett hur slangarna monteras är det lätt att ta ner dem för rengöring. Samtliga typer kan tvättas i 60°C med ett mildt tvättmedel, med fördel i tvättpåse för att undvika pilling. Slangarna får dock EJ centrifugeras eller torktumlas. Låt droptorka och återmontera.

Som förfilter rekommenderas filterklass F7 enligt SS-EN 779.

Teknisk beskrivning på baksidan!



FILTEX AB

Lufffilter, stofffilter och våtfilter - vi löser era behov.

Box 55 • 511 21 Kinna
Tel. 0320-20 98 70 • Fax 0320-20 98 79
www.filtex.se • info@filtex.se

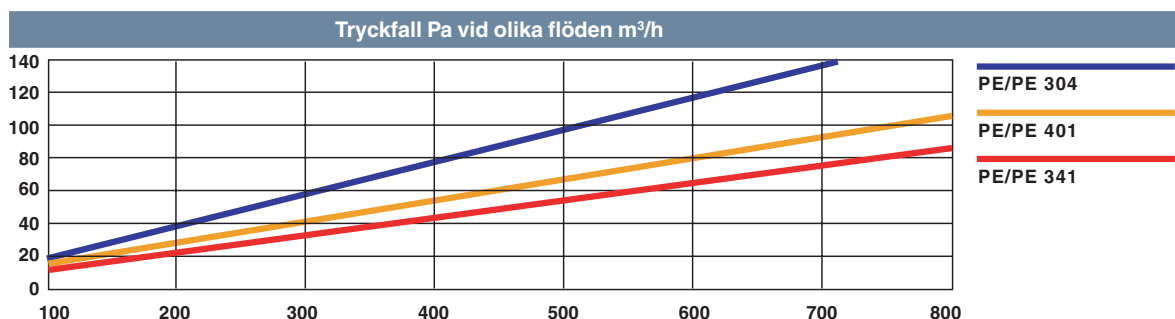
FILPAC Lågimpulssläng

Tekniska data

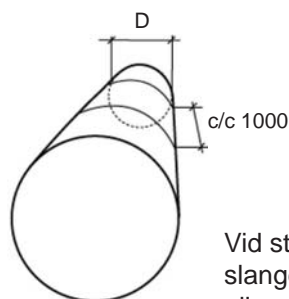
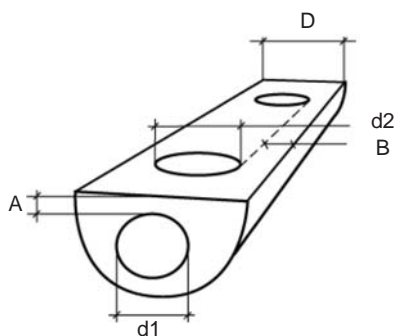
Tekniska fakta PE/PE 341

Diam. mm	200	250	315	400	500	630
m2/löpmeter	0,63	0,75	0,99	1,26	1,57	1,98
Nom m3/löpmeter	315	395	495	630	785	990
Tryckfall	50 Pa över slangen vid belastning 500 m3/m2/h.					
Standardfärger	Blå, vit. Andra färger kan offereras					

Tryckfallsdiagram



Beteckningar och mått (mm)



Vid större längder levereras slangen med krok och stödring eller glid c/c 1000 mm

Filpac halvrund

Diameter	d1	d2	A	B
315	125	250	32	32
400	160	315	40	42
500	200	400	50	50
630	250	500	50	65
800	315	630	50	85
1000	400	800	50	100

Filpac rund

Diameter
200
250
315
400
500
630

Montagesätt

Filpac Rund monteras snabbt och enkelt med krokar och wire eller med aluminiumprofil och glid på vägg eller i tak.
Filpac Halvrund monteras med skena.