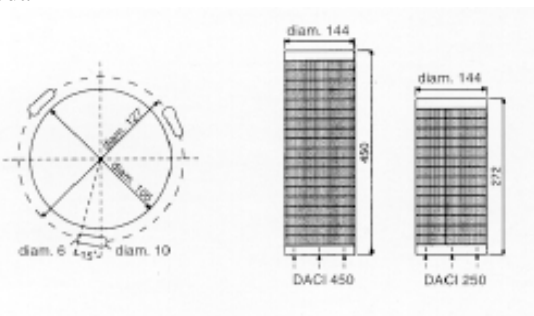




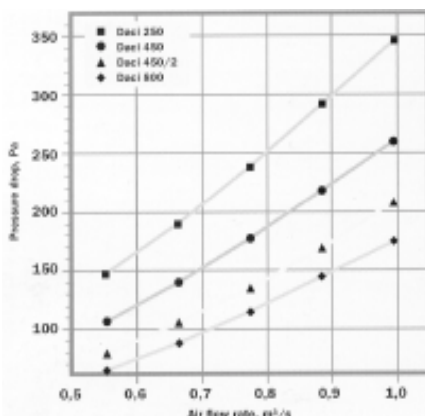
Kolfilterpatroner

Filtex kolfilterpatroner används för en effektiv filtrering av odörer, gaser och lösningsmedel. Patronerna som är av engångstyp monteras enkelt på monterageramar och låses med bajonettfätkning. Patronerna innehåller en filtermatta av polyester som kapslar det aktiva kolet. Patronerna kan erhållas i två olika längder enligt ritningen nedan



Patrontyp	DACI 250	DACI 450	DACI 450/2	DACI 800
Kolvikt (ca)	0,6/1,0 kg	1,2/2,0 kg	1,5/2,9 kg	1,5/2,9 kg
Filteryta	0,11 m ²	0,20 m ²	0,20 m ²	0,20 m ²
Adsorptionsvärde	35/20%	35/20%	45/20%	45/20%
Densitet	0,55/0,60	0,55/0,60	0,45/0,60	0,45/0,60

Tekniska data för 16 st kolfilterpatroner



Uppehållstider för DACI 450/2

m ³ /s	q		τ
	m ³ /h	s	
0,14	500	0,42	
0,28	1000	0,21	
0,42	1500	0,14	
0,55	2000	0,11	
0,69	2500	0,08	
0,83	3000	0,07	
0,97	3500	0,06	

För industriellt bruk rekommenderas en uppehållstid på 0,2 - 0,3 sekunder.

VENTILATION

FILTEX AB

Filtex AB • Box 64 • 511 10 Fritsla
Tel. 0320-20 98 70 • Fax 0320-20 98 79
www.filtex.se • info@filtex.se